

While-In-Use Cover

INSTALLATION INSTRUCTIONS

Application - These While-In-Use covers are approved for use in wet and damp locations. These covers include multiple inserts, so they can be used to cover different types of electrical devices.

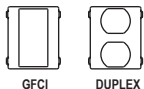
WARNING - Turn off all power to circuit before installing this device. Improper wiring of any electrical device can cause serious injury or death. These wiring devices should only be installed by an Electrician or other qualified person.

CAUTION - This cover should be installed in accordance with the National Electrical Code, and all applicable local codes and standards.

NOTE: The cover should be installed on a smooth, flat, non-porous surface. To install on an irregular surface, use a proper amount of caulking to ensure a watertight seal between the back of the cover and the mounting surface.

Some inserts have multiple options in one. If needed, use pliers to snap along indentions to fit your device.

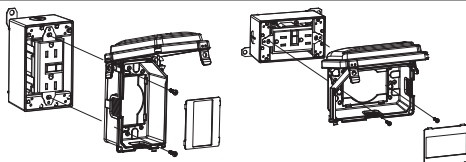
1-Gang Adaptable for:



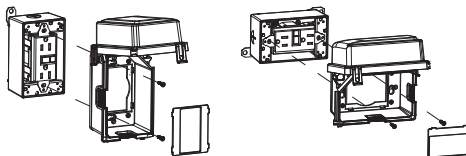
GFCI DUPLEX



(5) ROUND
or SWITCH

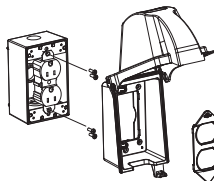


1-Gang 2-1/4" Standard
with Corner Hinge for Vertical or Horizontal Installation.



1-Gang 3-1/8" Deep
with Corner Hinge for Vertical or Horizontal Installation.

1-Gang 4-1/2" Extra Deep

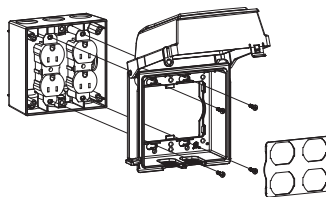


Adaptable for:



GFCI DUPLEX 1-3/8" ROUND 1-9/16" ROUND

2-Gang 3-1/8" Deep



All inserts have multiple configurations in one. If needed, use pliers to snap along indentions to fit your device.

2-Gang Adaptable for:



SINGLE DUPLEX
or GFCI



DUPLEX or GFCI



(4) ROUND or SWITCH
with DUPLEX or GFCI



(4) ROUND or SWITCH
with (2) ROUND or SWITCH



(8) ROUND or SWITCH

Installation Instructions

If installing a box and receptacle start here.

1. TURN OFF POWER BEFORE INSTALLING.
2. Remove the existing cover, receptacle and box, if any, and discard.
3. Attach mounting lugs to new box using provided short screws.
4. Pull power supply wires into box and secure with appropriate fitting (not included).
5. Close any unused holes with enclosed plugs and use a silicone sealing compound for wet location installation.
6. Mount box to wall using 1" long screws (not included) that are appropriate for your wall type.
7. Attach ground wire to box with green ground screw.
8. Wire receptacle per manufacturer's instructions (included with receptacle) and partially mount the GFCI receptacle without screwing in completely.
9. Continue with step 4 of the Cover installation to the right.

Cover Installation

1. TURN OFF POWER BEFORE INSTALLING.
2. Remove the existing receptacle cover, if any, and discard.
3. Back off the mounting screws that hold the GFCI or receptacle to the junction box but do not remove screws.
4. Place the cover on the box with the mounting screws coming into the cover through the keyhole, and slide the assembly to left (Figure 1). Center the device and cover with the box. Tighten screws.
 - If mounting to an FS or outdoor junction box use the four screws provided to further secure the assembly to the box (if required).
5. DO NOT OVER TIGHTEN SCREWS.
6. Choose appropriate insert and use pliers to snap along indentions to fit your device (if needed).
7. Snap insert into the cover, over the device. If device is in the way, loosen screws and move left or right. Tighten screws once in place and discard other insert(s).
8. For best rain protection, be sure to route cords through the cord exit and press the cover firmly until it snaps closed (Figure 2).

Figure 1

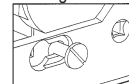
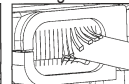


Figure 2



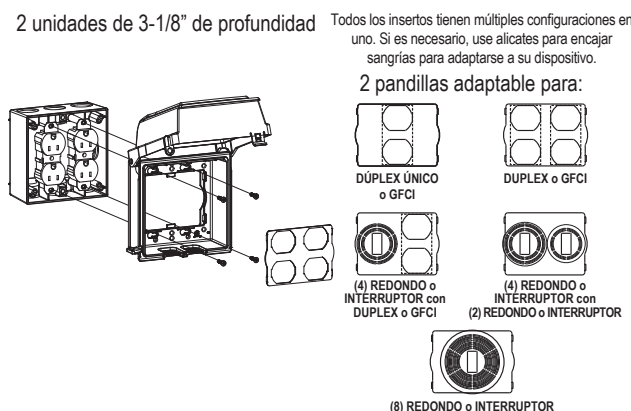
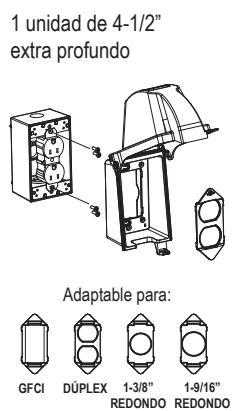
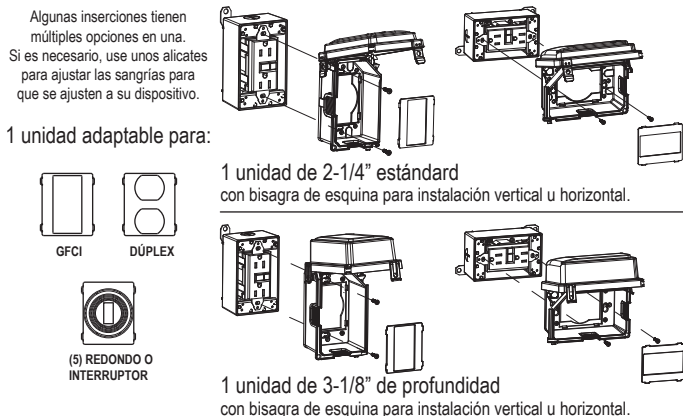
Cubierta en uso

Aplicación - Estas cubiertas de uso están aprobadas para su uso en lugares húmedos y mojados. Estas cubiertas incluyen múltiples insertos, por lo que pueden usarse para cubrir diferentes tipos de dispositivos eléctricos.

ADVERTENCIA - Apague toda la alimentación al circuito antes de instalar este dispositivo. El cableado incorrecto de cualquier dispositivo eléctrico puede causar lesiones graves o la muerte. Estos dispositivos de cableado solo deben ser instalados por un electricista u otra persona calificada.

PRECAUCIÓN - Esta cubierta debe instalarse de acuerdo con el Código Eléctrico Nacional y todos los códigos y normas locales aplicables.

NOTA : La cubierta debe instalarse sobre una superficie lisa, plana y no porosa. Para instalar en una superficie irregular, use una cantidad adecuada de calafateo para asegurar un sello hermético entre la parte posterior de la cubierta y la superficie de montaje.



Instrucciones De Instalación

Si instala una caja y un receptáculo, comience aquí.

1. APAGUE LA CORRIENTE ANTES DE INSTALAR.
2. Retire la cubierta, el receptáculo y la caja existentes, si los hubiera, y deséchelos.
3. Fije las orejetas de montaje a la nueva caja con los tornillos cortos proporcionados.
4. Coloque los cables de la fuente de alimentación en la caja y asegúrelos con el accesorio apropiado (no incluido).
5. Cierre los orificios no utilizados con tapones cerrados y use un compuesto de sellado de silicona para la instalación en lugares húmedos.
6. Monte la caja en la pared usando tornillos de 1" de largo (no incluidos) que sean apropiados para su tipo de pared.
7. Conecte el cable de tierra a la caja con el tornillo de tierra verde.
8. Conecte el receptáculo según las instrucciones del fabricante (incluido con el receptáculo) y monte parcialmente el receptáculo GFCI sin atornillar completamente.
9. Continúe con el paso 4 de la instalación de la cubierta a la derecha.

Instalación de la cubierta

1. APAGUE LA CORRIENTE ANTES DE INSTALAR.
2. Retire la tapa del receptáculo existente, si la hubiera, y deséchela.
3. Retire los tornillos de montaje que sujetan el GFCI o el receptáculo al caja de conexiones, pero no quite los tornillos.
4. Coloque la tapa en la caja con los tornillos de montaje que entran en la tapa a través del ojo de la cerradura y deslice el conjunto hacia la izquierda (Figura 1). Centre el dispositivo y cúbralo con la caja. Apriete los tornillos. - Si se monta en una caja de conexiones FS o exterior, utilice los cuatro tornillos proporcionados para asegurar aún más el conjunto a la caja (si es necesario).
5. NO APRIETE DEMASIADO LOS TORNILLOS.
6. Elija el inserto apropiado y use alicates para encajar a lo largo de las muescas que se ajusten a su dispositivo (si es necesario).
7. Encaje el inserto en la cubierta, sobre el dispositivo. Si el dispositivo está en el camino, afloje los tornillos y muévase hacia la izquierda o hacia la derecha. Apriete los tornillos una vez en su lugar y deseche los demás insertos.
8. Para una mejor protección contra la lluvia, asegúrese de pasar los cables a través de la salida del cable y presione la cubierta firmemente hasta que se cierre (Figura 2).

